

Produkt # _____

Modell # _____

Namn # _____

SIS # _____

AIA # _____

**361214 (STR603)**Bordsvagn, 3 hyllplan
(625x625mm). RFR. 100kg.

Kort specifikation

Pos. _____

Bordsvagn för transport av serveringsgods, med 3 hyllplan med ytor på 625x625mm.

Tillverkad i rostfritt stål (AISI 304)

Ramar i rostfria rör (25mm)

Ljudabsorberande hyllor med fodrade kanter för garanterad stabilitet och styrka

4 svängbara hjul varav 2 med broms, (125mm i diameter), försedda med stötfångare i plast

Lastkapacitet: 100kg

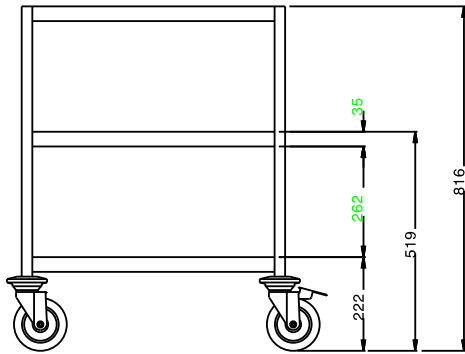
Huvudfunktioner

- Ram i 25 mm rör, helsvetsad.
- Belastningskapacitet 100 kg jämn fördelning.
- Ljudabsorberande hyllor utan skarvar med dubbelvikta kanter som är svetsade i ramen.
- Hyllornas storlek 600x600 mm.
- 4 svängbara hjul med 125 mm diameter (varav 2 med broms) och stötfångare i plast.

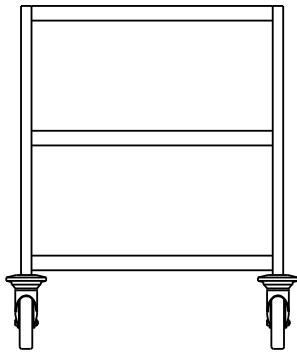
Konstruktion

- Helt i rostfritt stål (304 AISI).

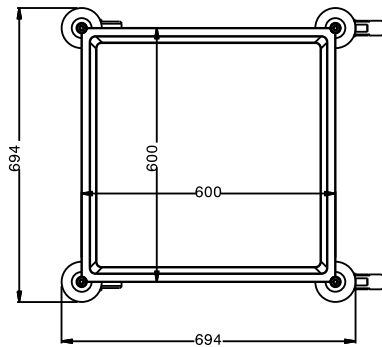
Front



Sida



Topp



Viktig information

Ytermått, bredd 361214 (STR603)	695 mm
Ytermått, djup	695 mm
Ytermått, höjd	816 mm
Hjulmaterial:	Galvaniserad
Hjuldiameter:	Ø 125
Nettovikt:	23 kg